



КАТАЛОГ 2016 №3

спальни | стенки | кухни | шкафы | прихожие



МОНАКО Фисташка



МОНАКО 2,1 м 1—Сандал / Бразильский орех; 2—Сандал



МОНАКО Сандал



МОНАКО Сандал / Бразильский орех





ИМПЕРИЯ Сандал





НИЦЦА Имбирь



НИЦЦА Фисташка



НИЦЦА Фисташка

модули

Условные обозначения:

Ш - шкаф
 В - верхний
 Н - нижний
 Г - горизонтальный
 С - стекло
 У - угловой
 П - полка
 Я - ящик
 М - мойка
 Д - духовой шкаф
 Б - бутылочница





ОЛИВА 1,2—Гранат; 3—Гранат/Белый; 4—Гранат/Черный





ОЛИВА Оранж



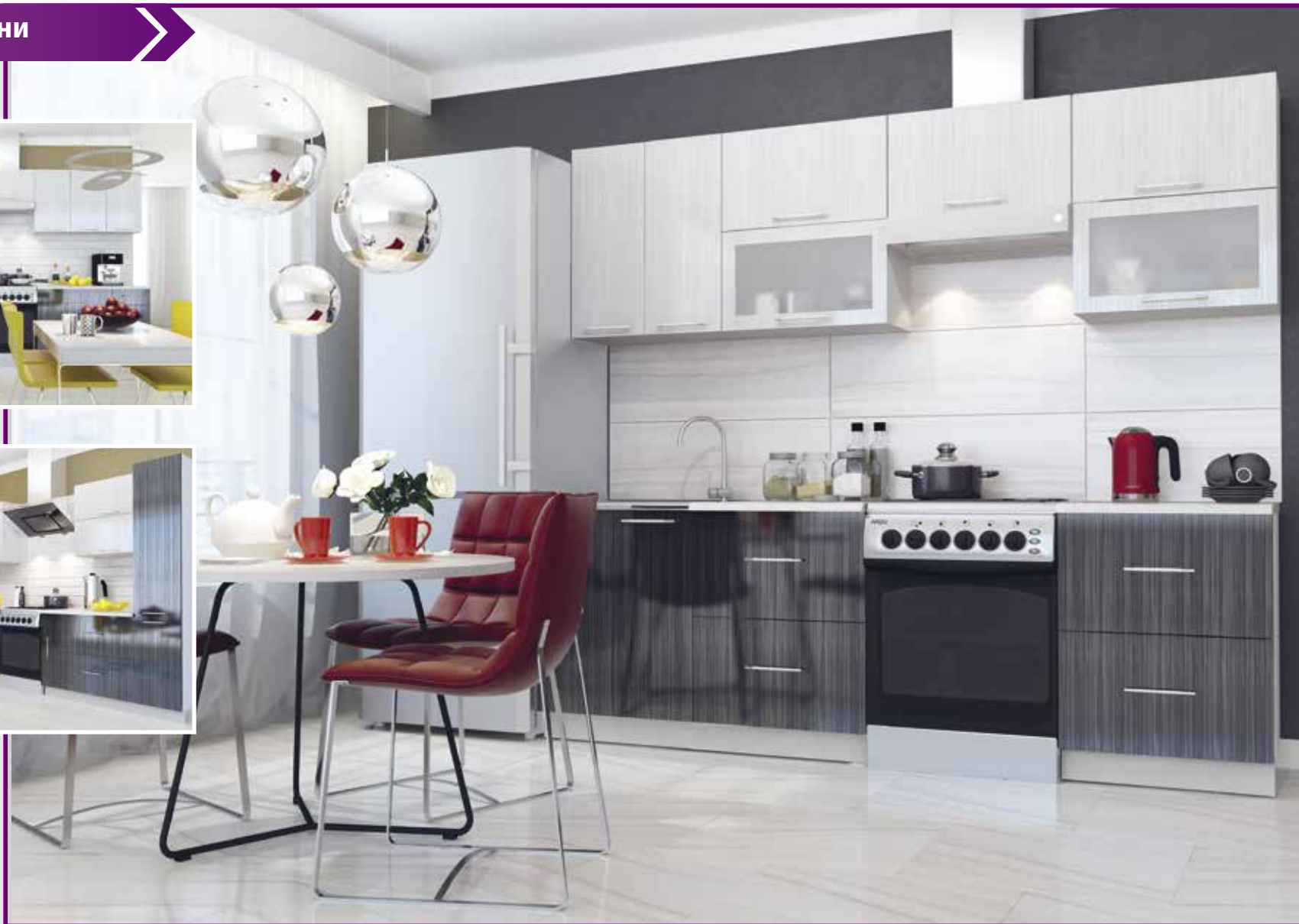


ОЛИВА 1—Капучино/Шоколад; 2—Капучино/Белый





ОЛИВА Страйп серый/Страйп красный





ОЛИВА Страйп черный/Страйп красный





ОЛИВА 2,1 м 1—Оранж; 2—Зеленый; 3—Гранат





КАПЛЯ 1,2—Сизый; 3—Сизый/Белый





КАПЛЯ 1—Лайм; 2,3—Лайм/Белый



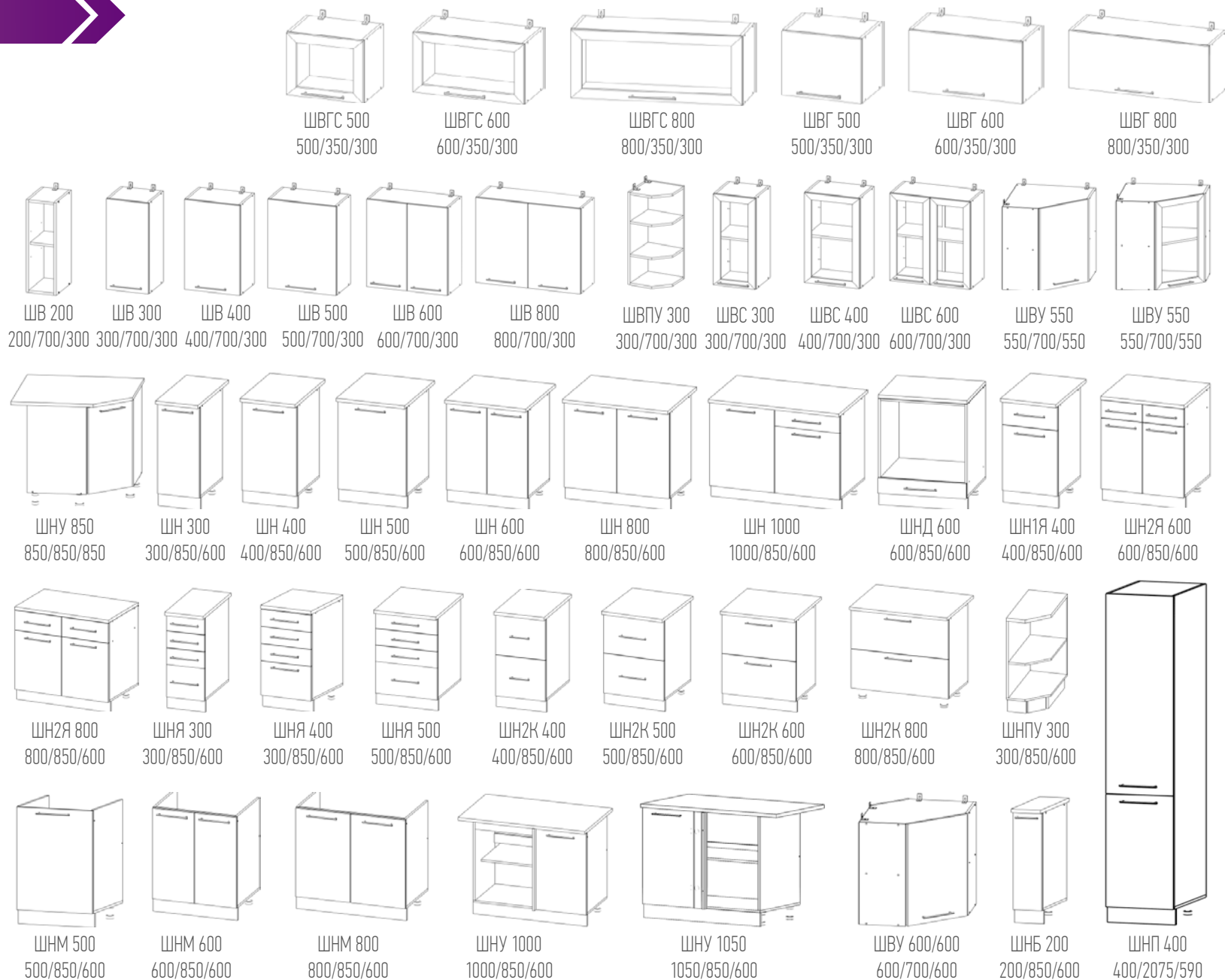
КАПЛЯ Белый



ФЛОРА

Условные обозначения:

- Ш - шкаф
- В - верхний
- Н - нижний
- Г - горизонтальный
- С - стекло
- У - угловой
- П - полка
- Я - ящик
- М - мойка
- Д - духовой шкаф
- Б - бутылочница

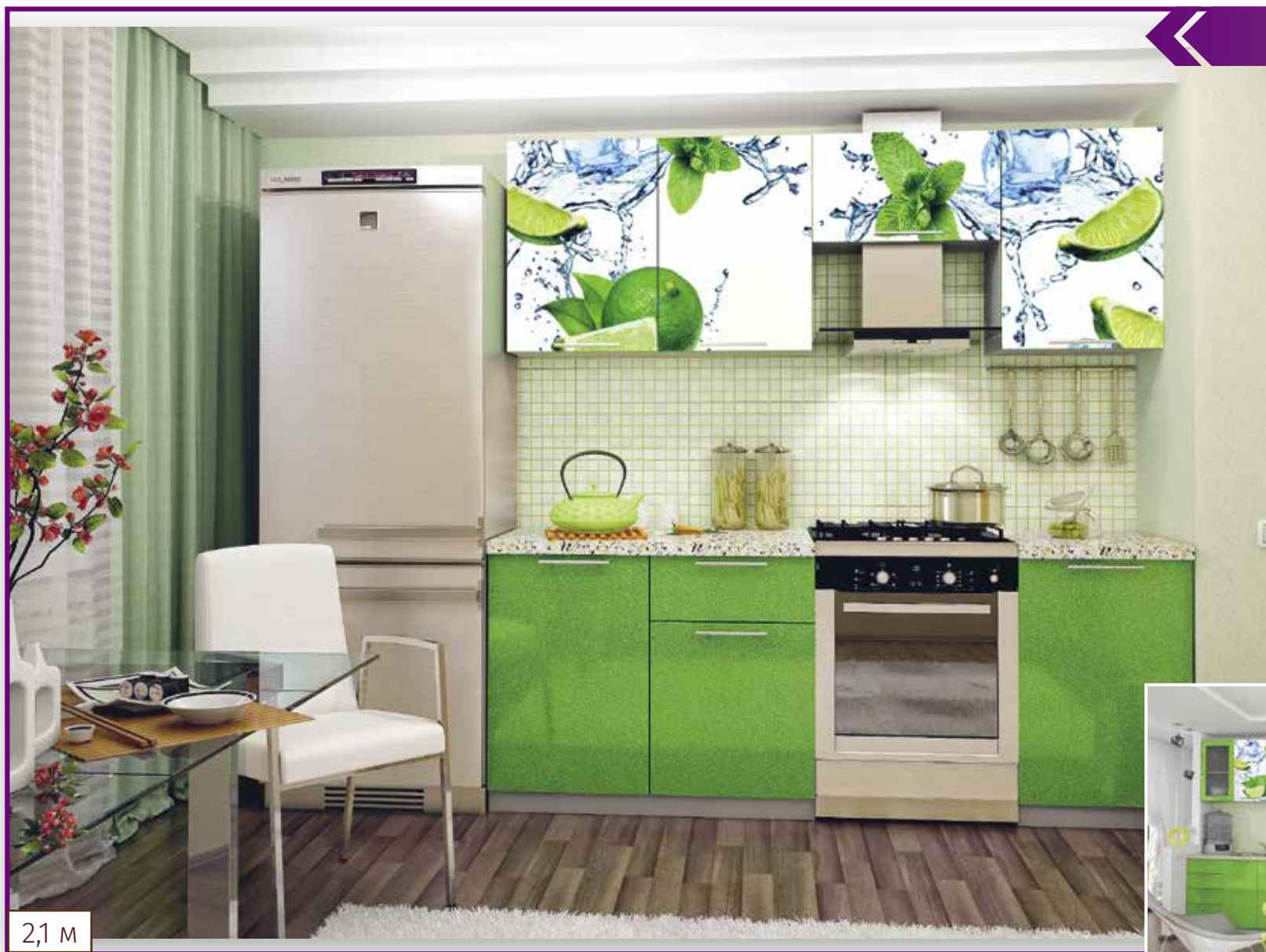




ОРХИДЕЯ



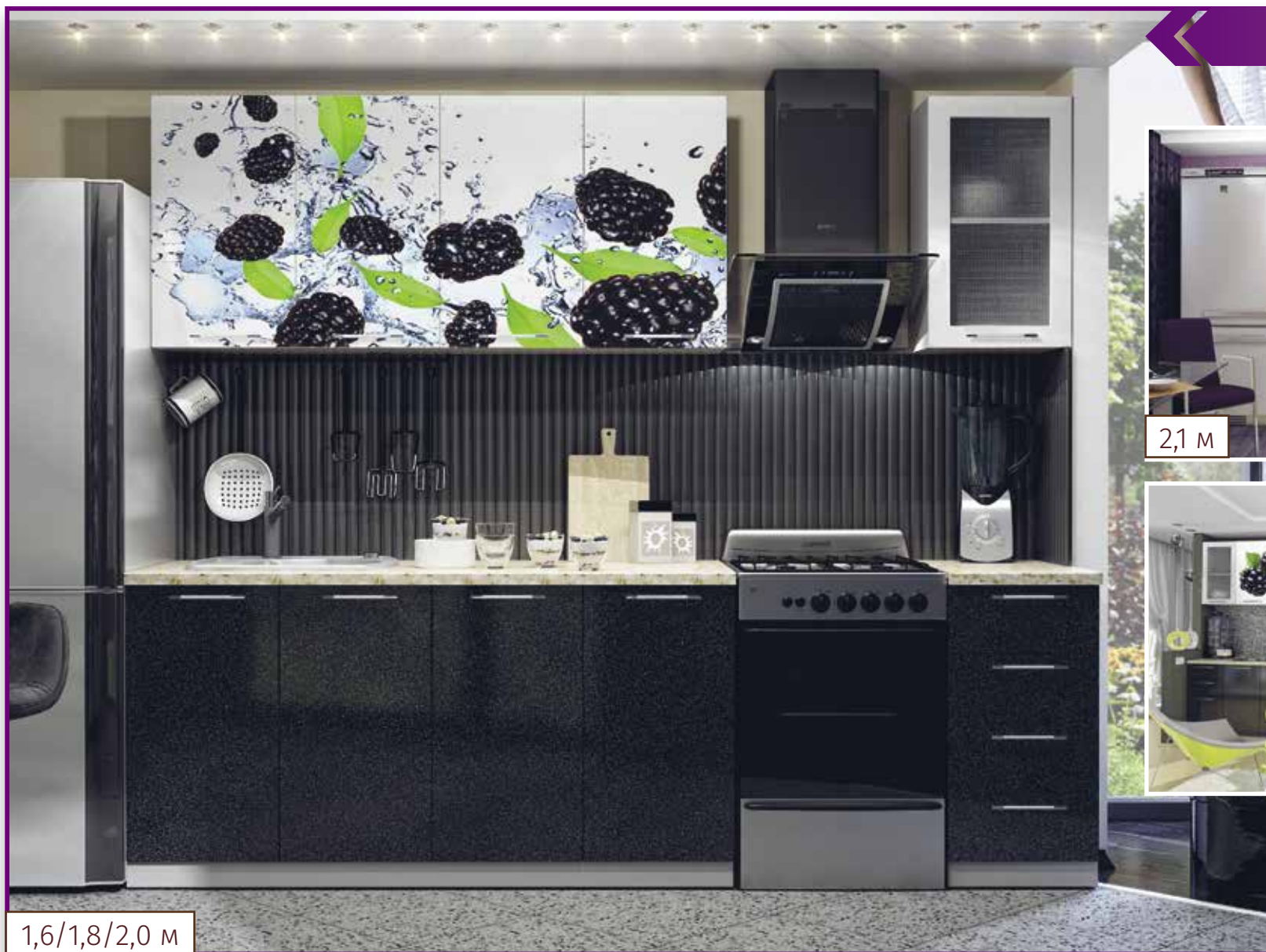
ЛАЙМ



ЛАЙМ



ПЕРСИК



ЕЖЕВИКА



ЯБЛОКО



КОФЕ 2,1 (1)

БОКАЛ 2,1 (2)

ЯБЛОКО С ЦВЕТКОМ (3)



ГРАНАТ



Апельсин



Гранат



Ежевика



Лайм



Орхидея



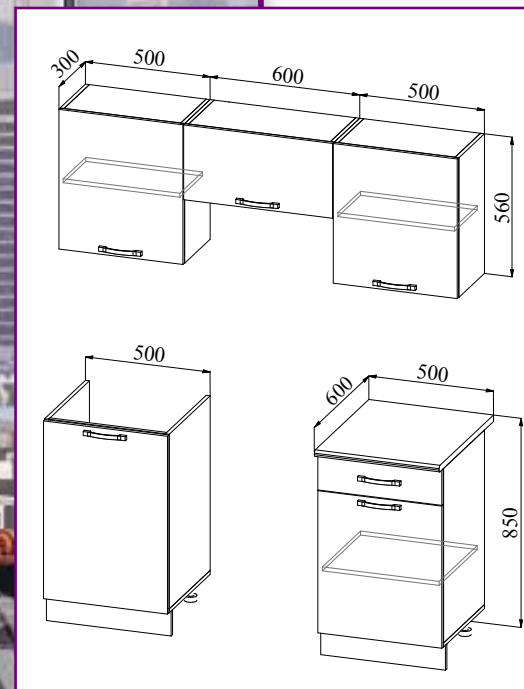
Персик



Яблоко

Для модулей ШВ 600 / ШВ 800

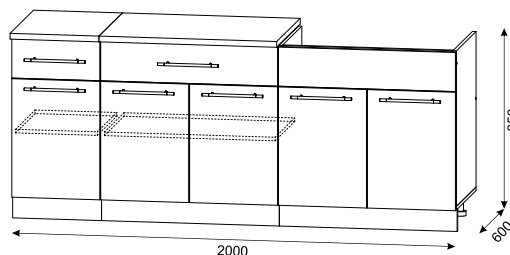
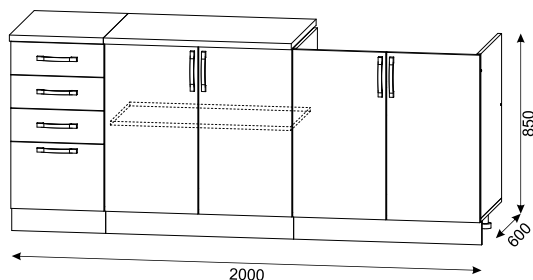
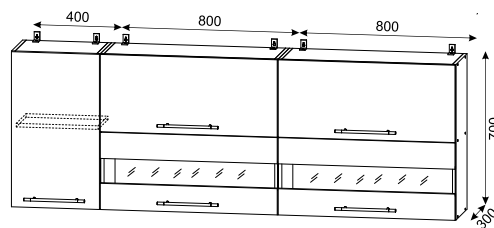
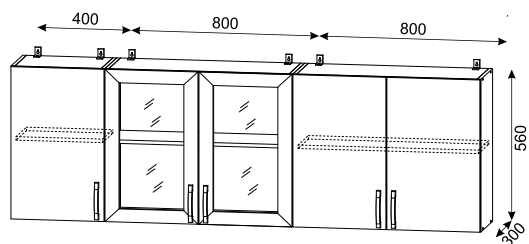




ТАТЬЯНА-2 Я-к

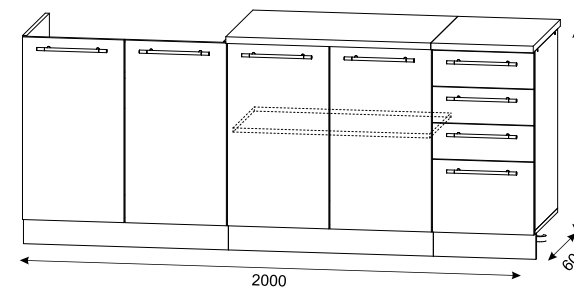
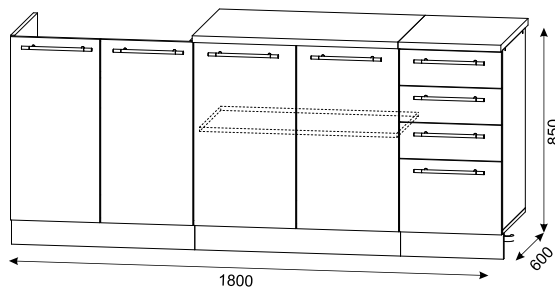
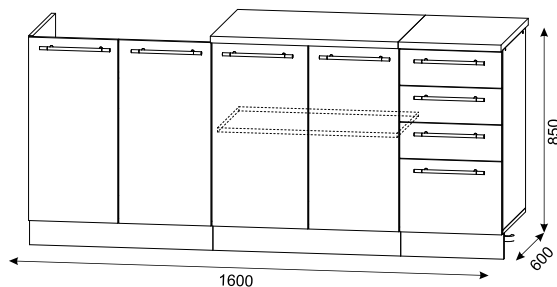
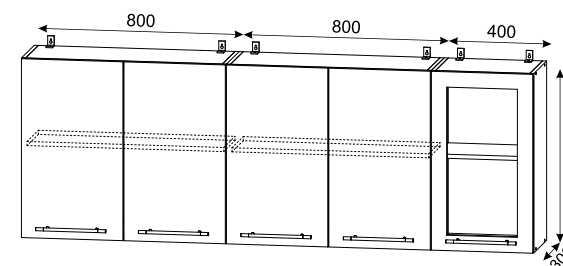
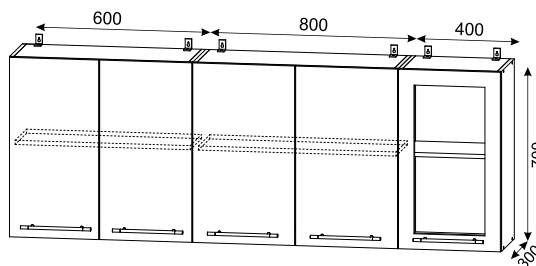
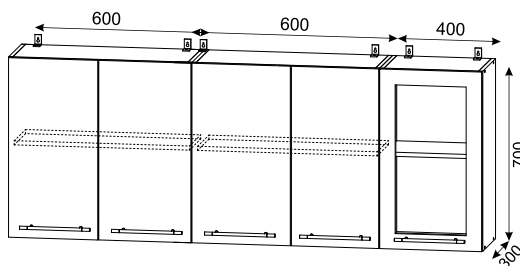


МАША Зебрано



Кухня «Татьяна»

Кухня «Маша»



Кухня «Олива» 1,6 м

Кухня «Олива» 1,8 м

Кухня «Олива» 2,0 м





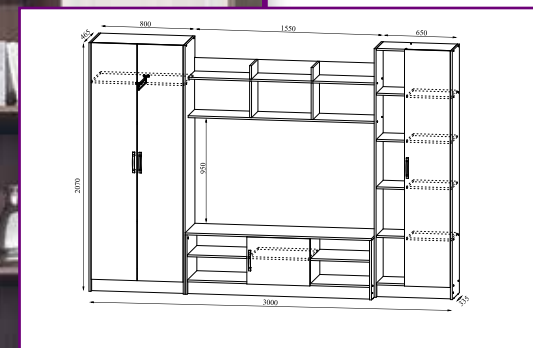
РОНДА Модульная система (Ве-к)



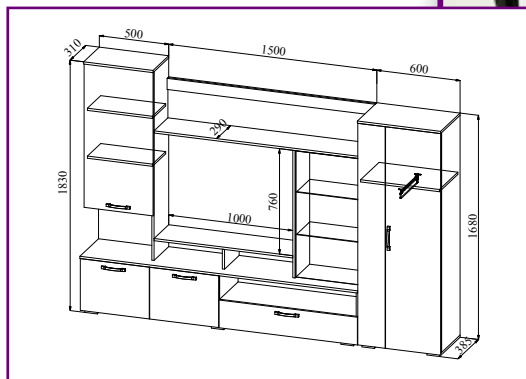


НИЦЦА Модульная система (Сандал)

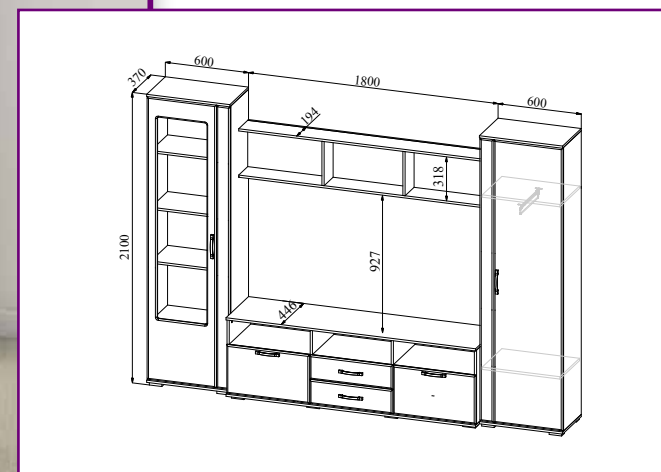




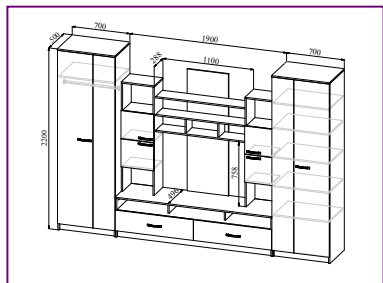
МАЙЯ-1 (Я-к)



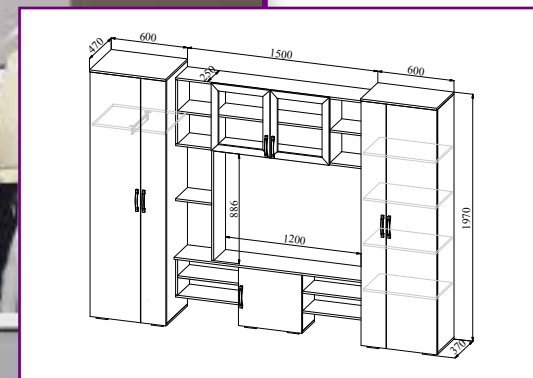
МАЙЯ-2 1—(Я-к), 2—(Ве-к).



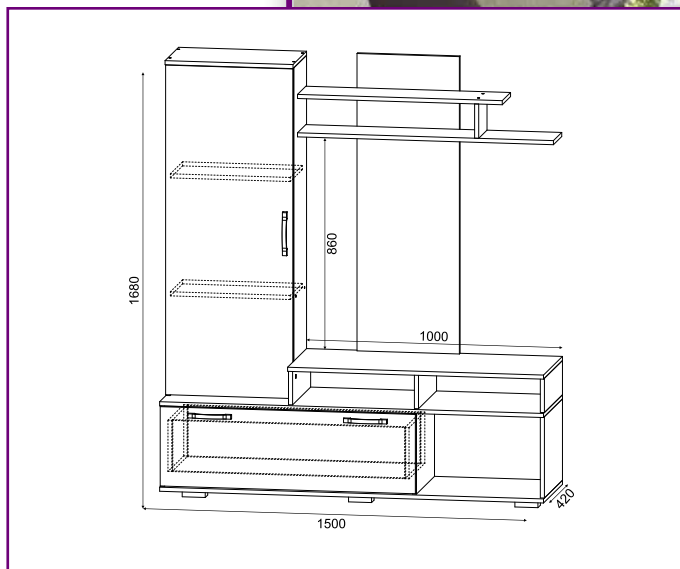
МАЙЯ-3 1—Ясень темный/Белый глянец; 2—Венге/Белый глянец.

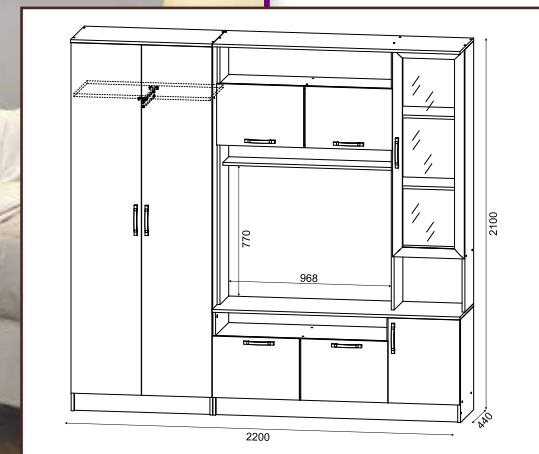


МАЙЯ-4 Ясень светлый

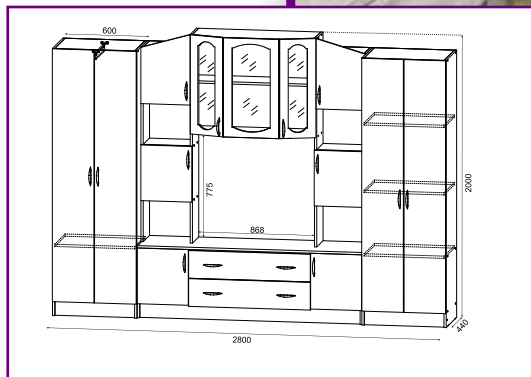


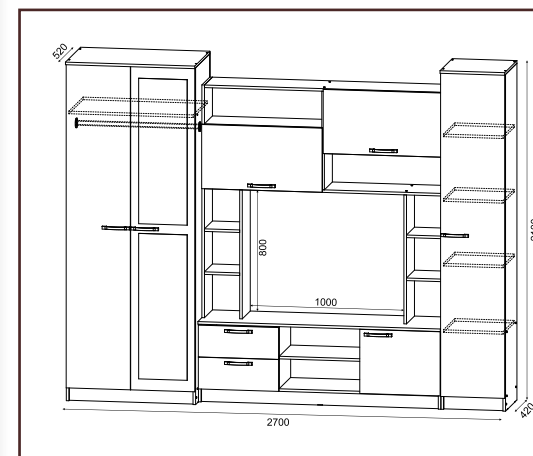
МАЙЯ-5 Я-к





ДЕНИЯ-3 1—Ве-к; 2—Я-к





МАРТА-11 1—Я-к; 2—Ве-к





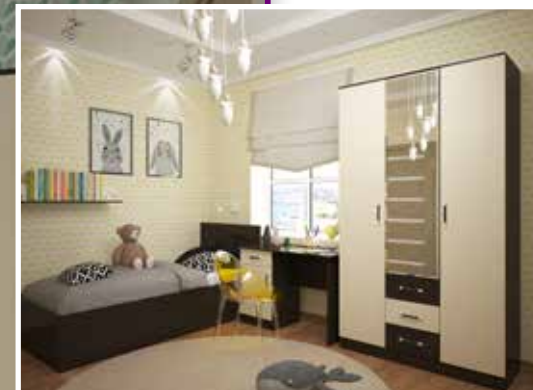
РОНДА Модульная система 1—Ве-к; 2—Я-к



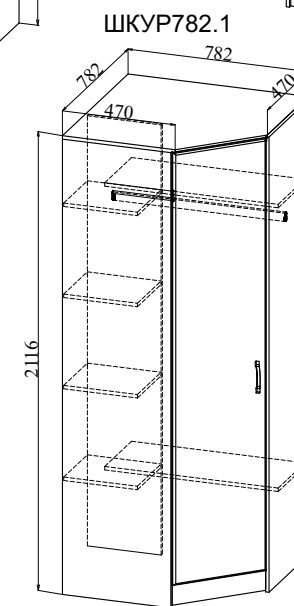
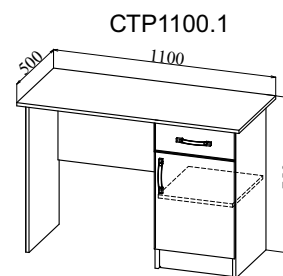
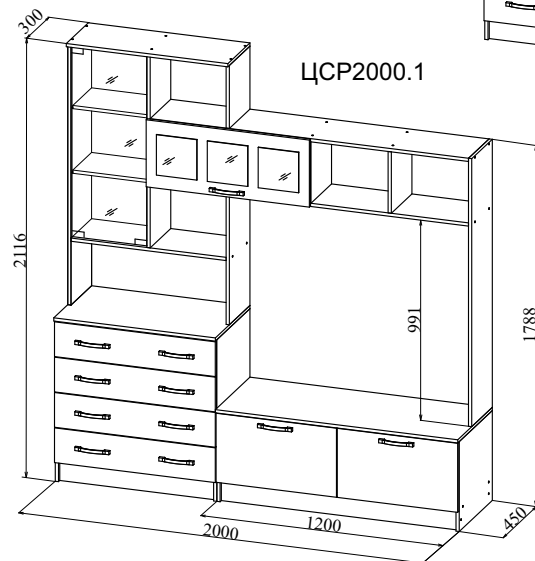
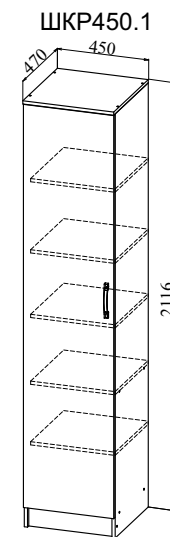
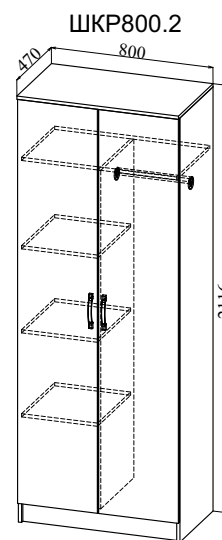
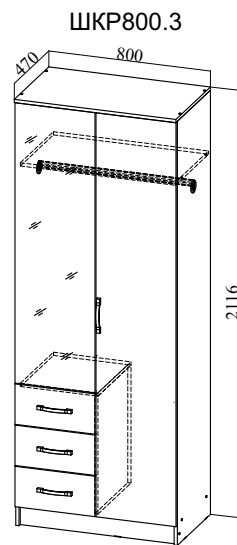
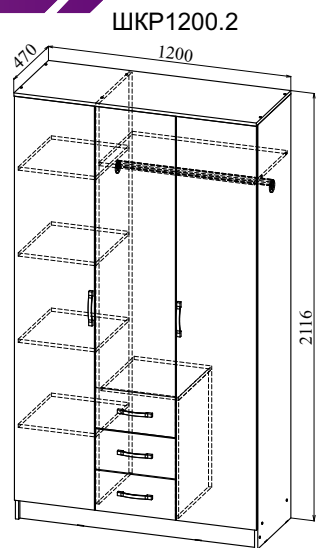


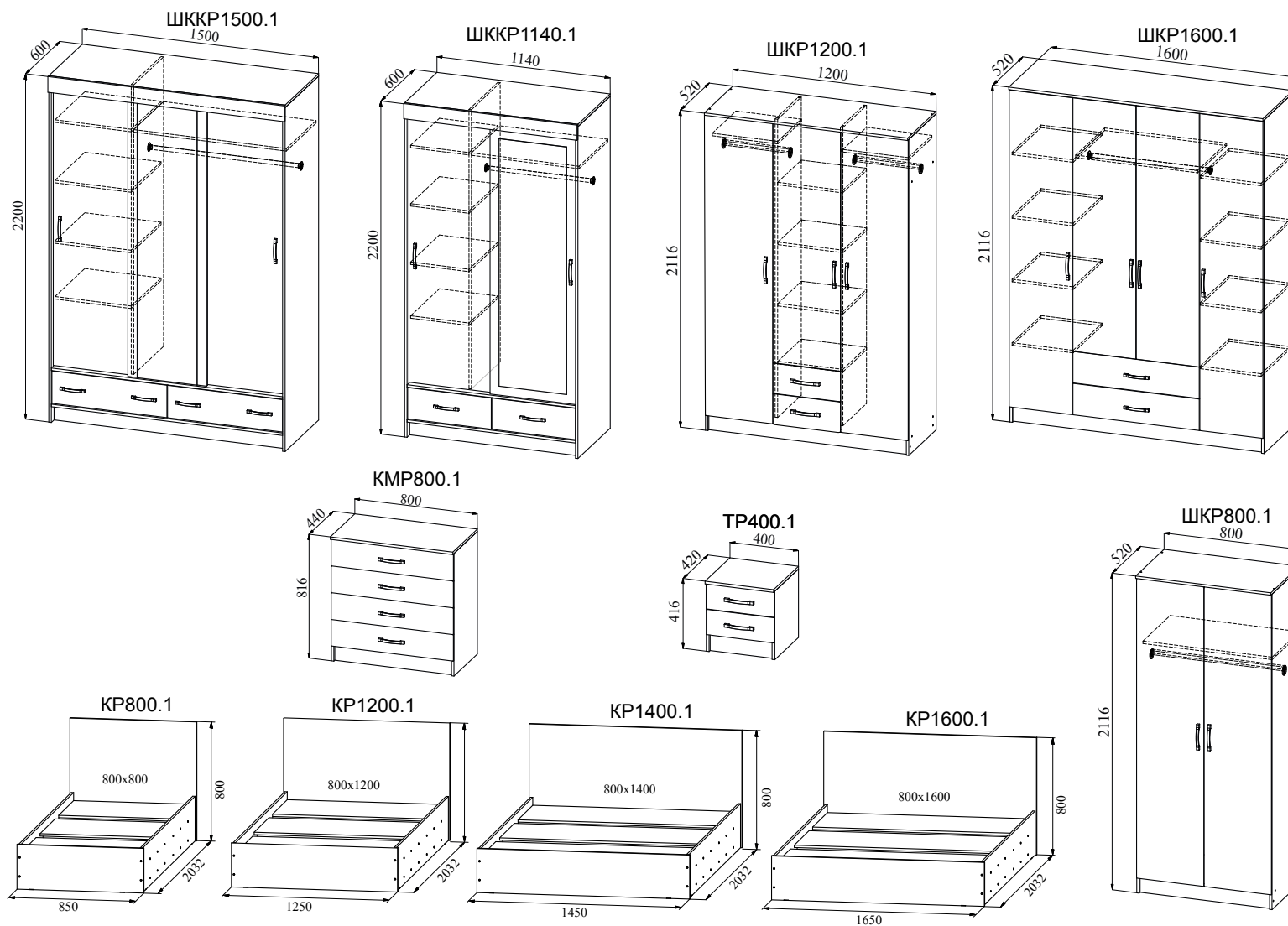
РОНДА Модульная система Я-к





РОНДА Модульная система Ве-к





РОНДА Модульная система



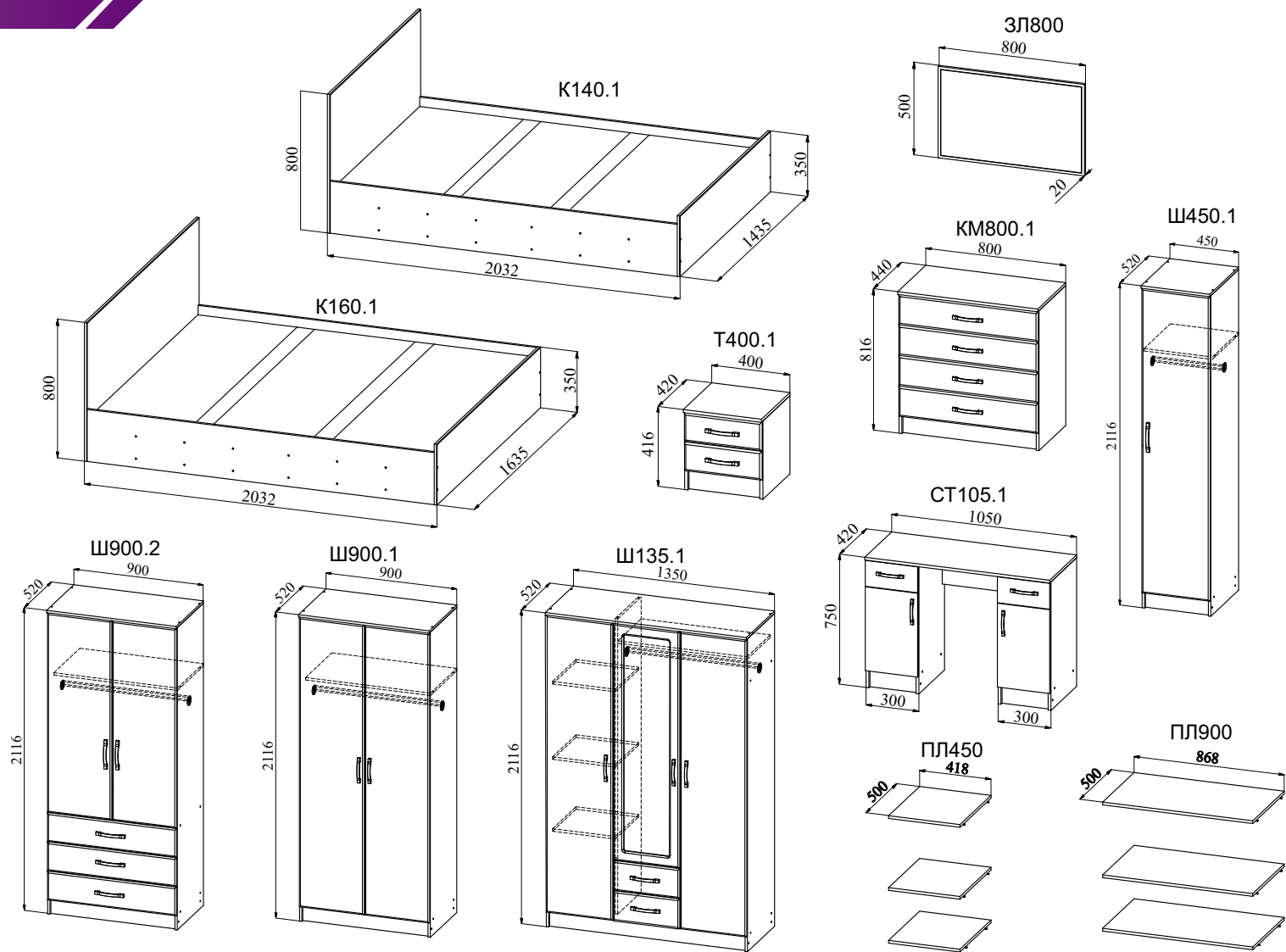


НИЦЦА Модульная система

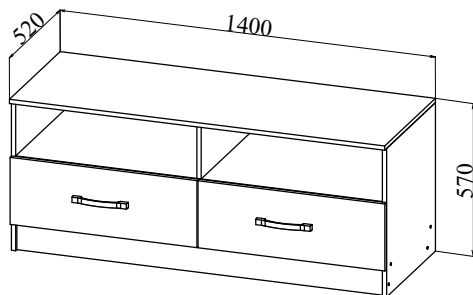




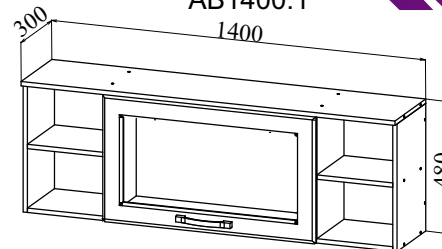
НИЦЦА Модульная система



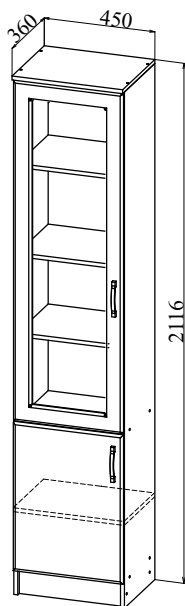
ТБ1400.1



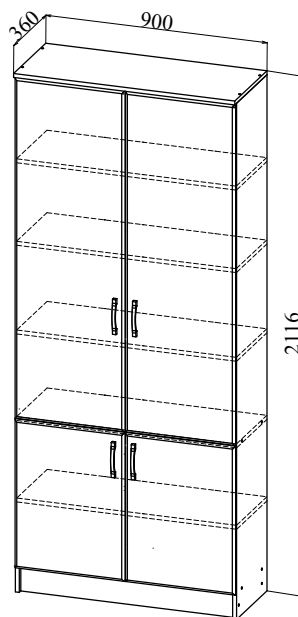
АВ1400.1



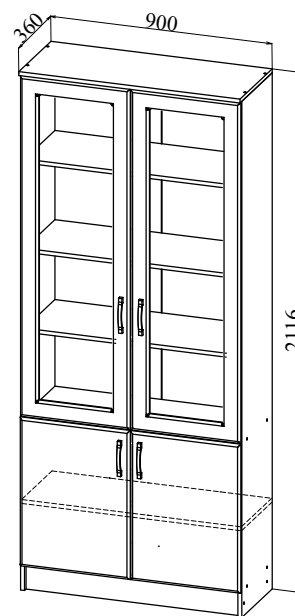
Ш450.2



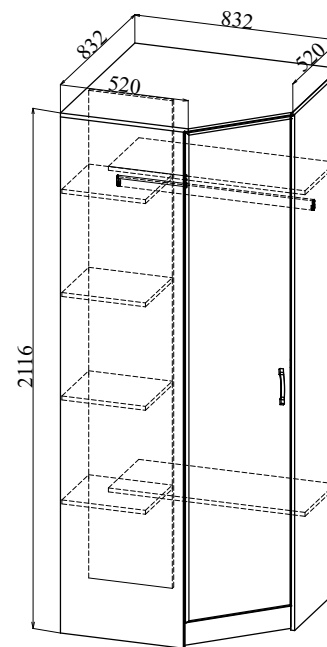
Ш900.3



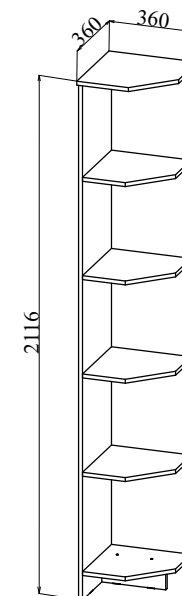
Ш900.4



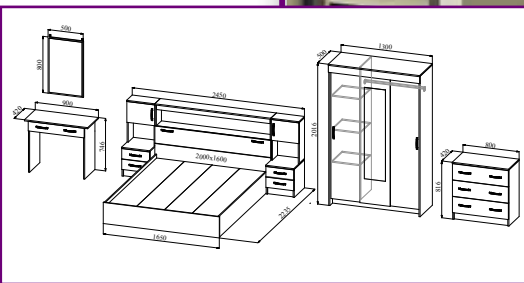
ШУ832.1



ШТ340.1

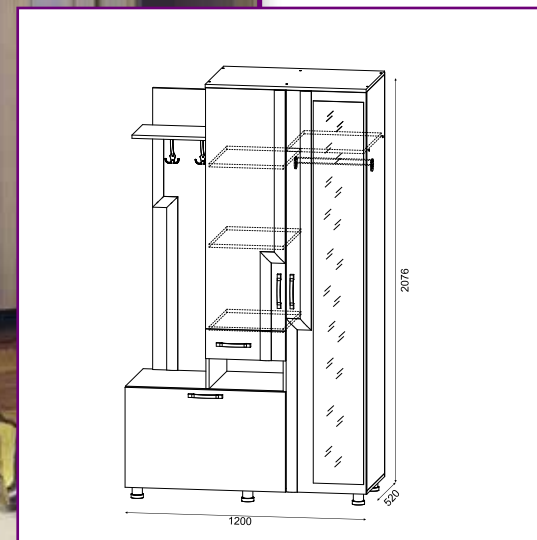


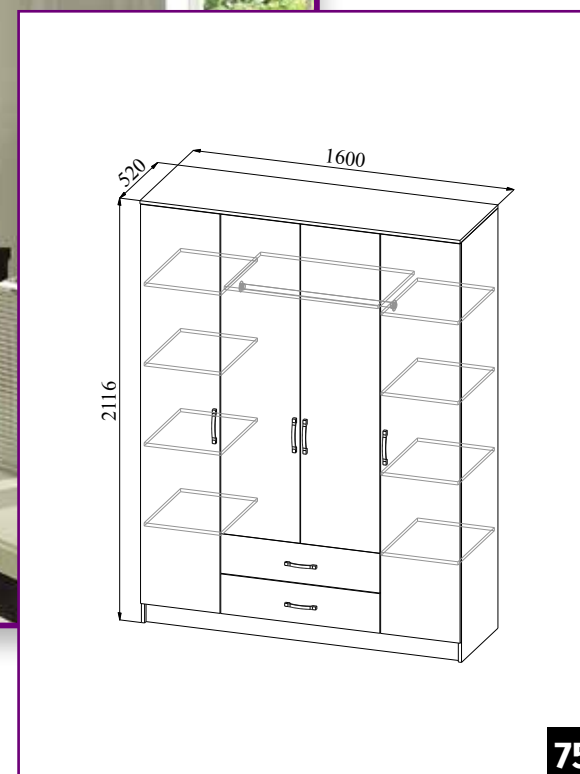
НИЦЦА Модульная система



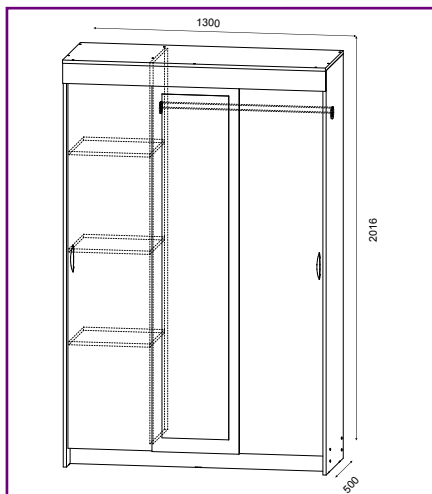


BECHA Be-к





РОНДА 1,6 м 1 — Ве-к; 2 — Я-к



Габаритные размеры:
1300/2016/500



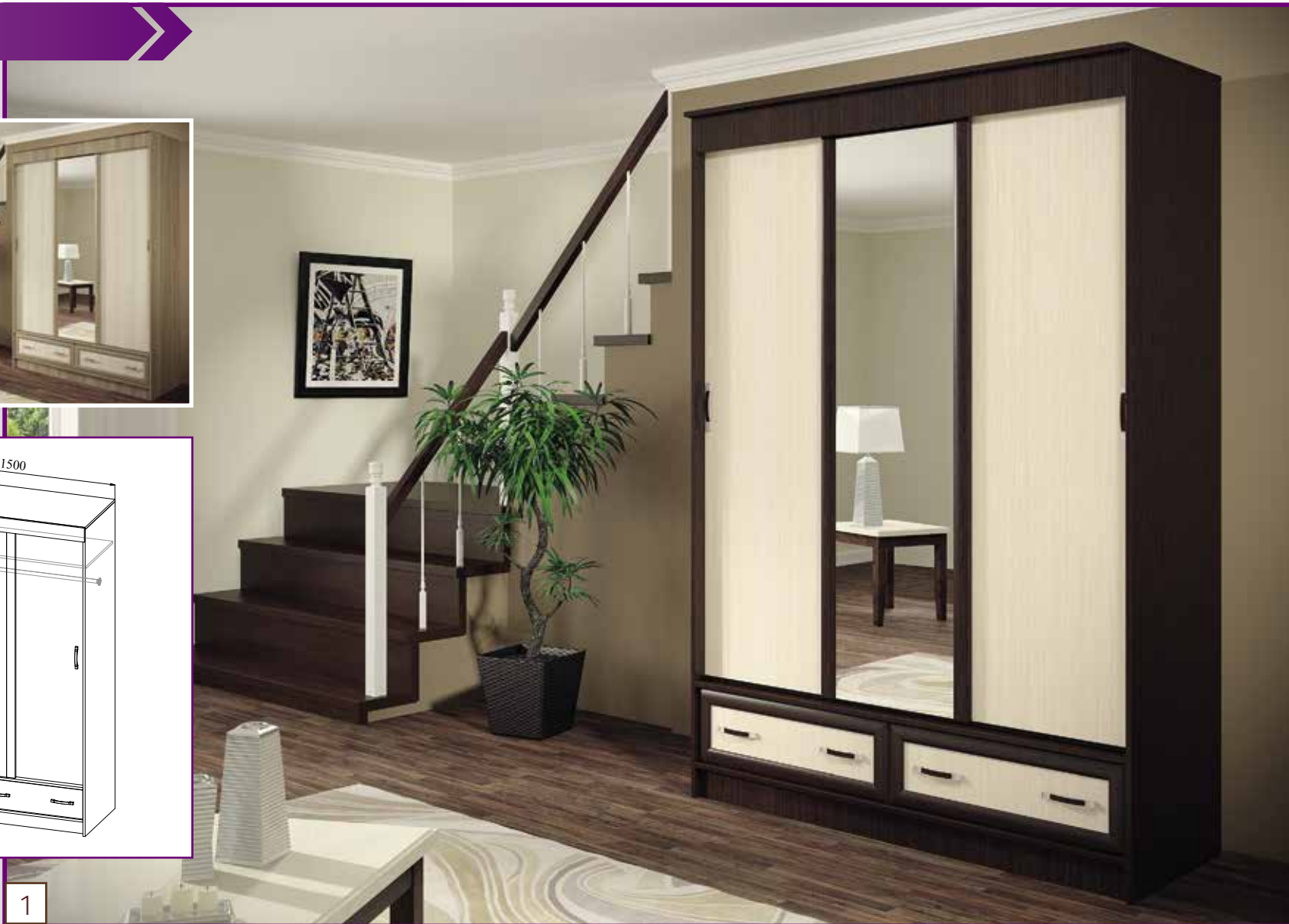
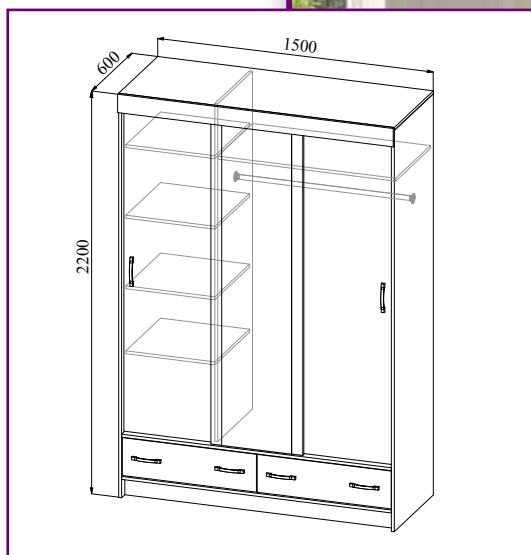
1



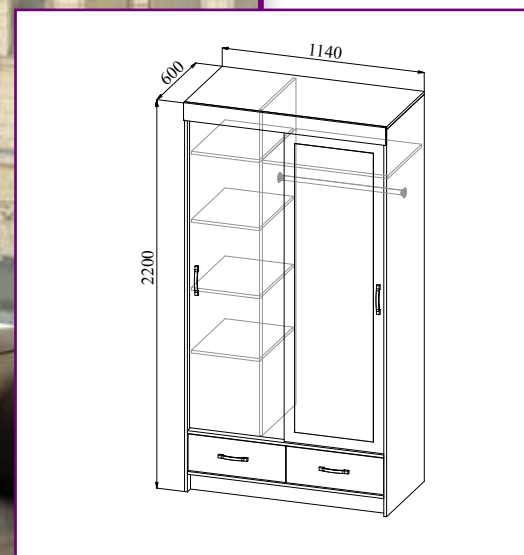
2



ФОРТУНА 1 — Ве-к; 2 — Я-к



РОНДА 1,5 м 1—Ве-к; 2—Я-к



РОНДА 1,14 м 1—Ве-к; 2—Я-к



Наш адрес: Россия, г. Пенза, ул. Баумана, 30
Тел.: (8412) 73-85-02, 99-78-75, 8-927-361-43-73

www.dsv-mebel.ru dsv-1982@mail.ru